

## 灰皿タイプ



ノーマル



フラット



クリスタル  
グリーン/レッド/ブルー/  
ホワイト



フタ付クリスタル-青



フタ付クリスタル-赤

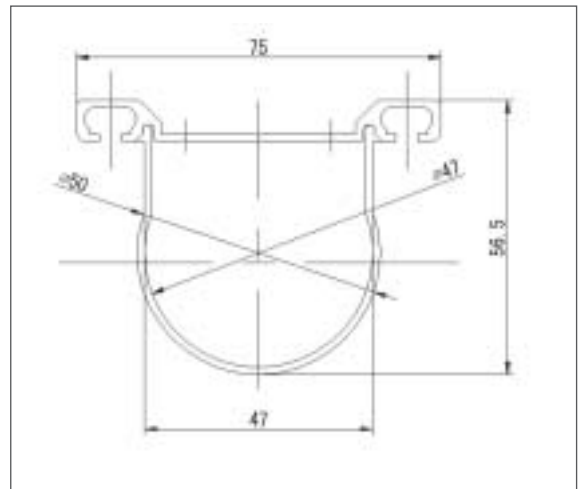


フタ付灰皿

## モーター部



## レール断面図



## オプション



ため吉



ヤニ取り洗剤



アクリルカバー



メラニン灰皿

お問合せは下記まで

製造元  
株式会社 三基  
〒123-0872 東京都足立区椿2-26-7  
TEL : 03-3856-4061  
FAX : 03-3856-4086